

**Agenzia del Territorio  
CATASTO FABBRICATI  
Ufficio Provinciale di  
Novara**

Dichiarazione protocollo n. NO0000943 del 05/01/2005

Planimetria di u.i.u. in Comune di Pombia

Via Montagna

civ. 1

Identificativi Catastali:

Sezione:

Foglio: 3

Particella: 348

Subalterno: 9

Compilata da:  
Sartore Matteo

Iscritto all'albo:  
Geometri

Prov. Novara

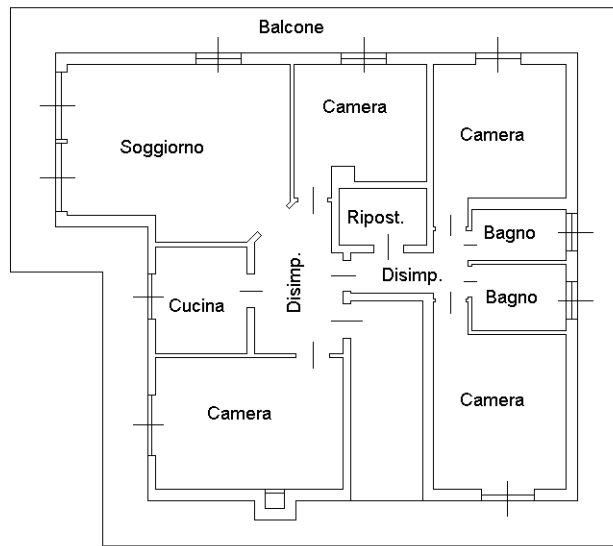
N. 2421

Scheda n. 1

Scala 1:200

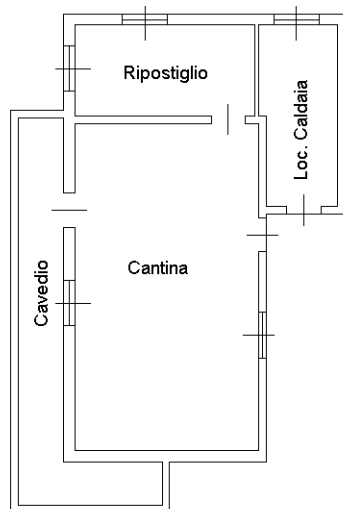
### PIANO PRIMO

h=2.90 mt

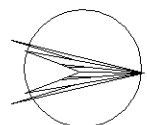


### PIANO SOTTOSTRADA

h=2.80 mt



NORD



Ultima planimetria in atti