

**Agenzia del Territorio
CATASTO FABBRICATI
Ufficio Provinciale di
Bari**

Dichiarazione protocollo n. BA0286604 del 25/07/2005

Planimetria di u.i.u. in Comune di Adelfia

Via Kennedy

civ. 46

Identificativi Catastali:

Sezione:

Foglio: 14

Particella: 409

Subalterno: 11

Compilata da:
Caldarola Massimo

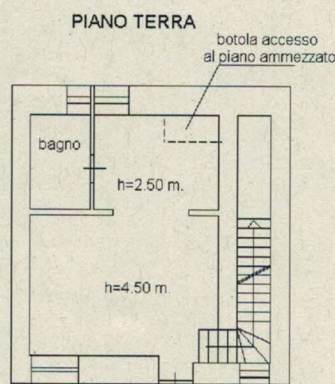
Iscritto all'albo:
Geometri

Prov. Bari

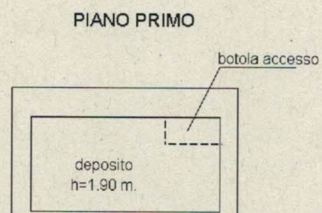
N. 2947

Scheda n. 1

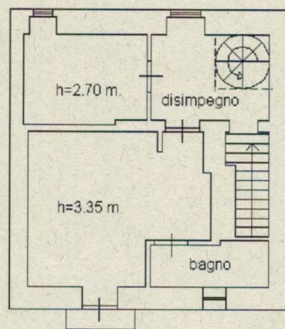
Scala 1:200



Via J.F. Kennedy

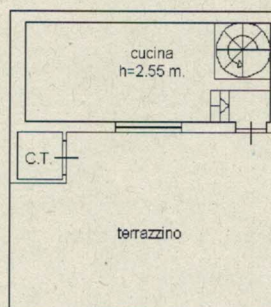


Via J.F. Kennedy



Via J.F. Kennedy

PIANO SECONDO



Via J.F. Kennedy

PIANO TERZO



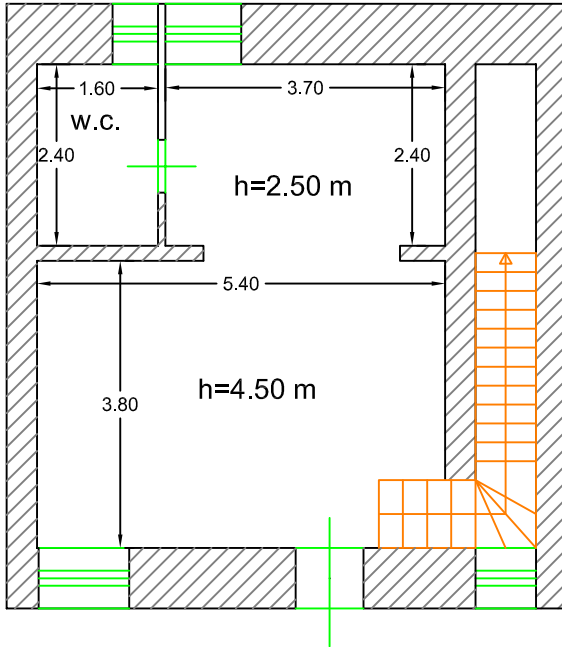
Catasto dei Fabbricati - Situazione al 29/10/2018 - Comune di ADELFFIA(A055) - < Foglio: 14 Particella: 409 - Subalterno 11 >
VIA JOHN FITZGERALD KENNEDY n. 46 piano: T-1-2-3;

Firmato Da: PETRELLI DOMENICO Emesso Da: ARUBAPEC S.P.A. NG CA 3 Serial#: 40867caef1311bdce681c3746a3d24eb

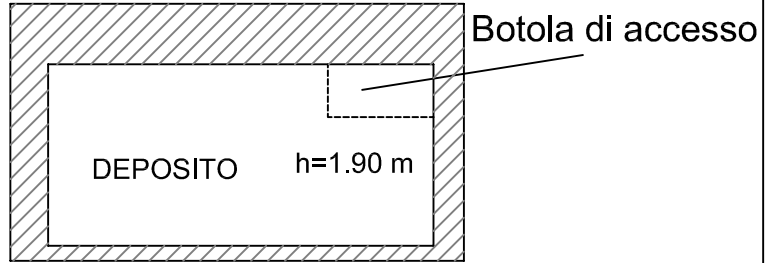
PIANO TERRA

PIANO PRIMO (ammezzato)

edificato



edificato

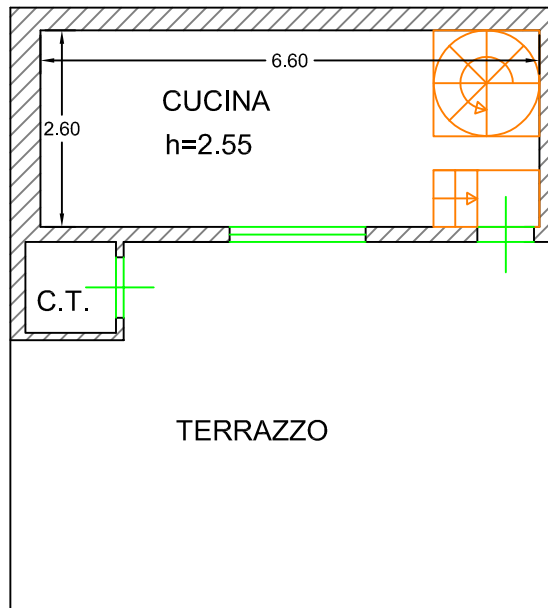
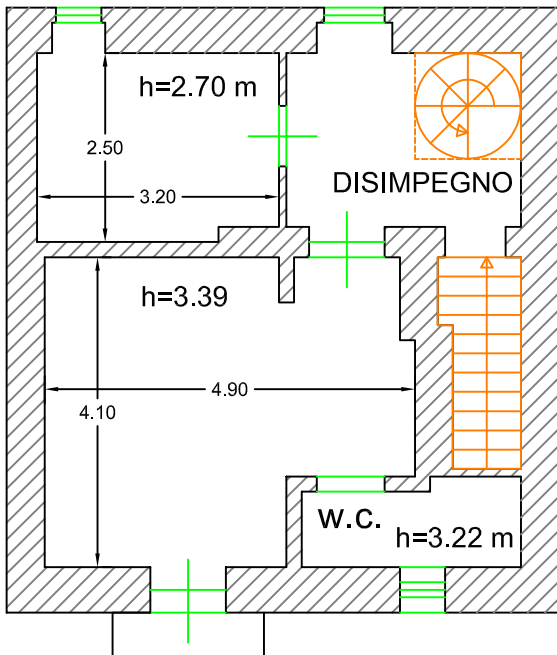


VIA J.F. KENNEDY

VIA J.F. KENNEDY

PIANO SECONDO

PIANO TERZO



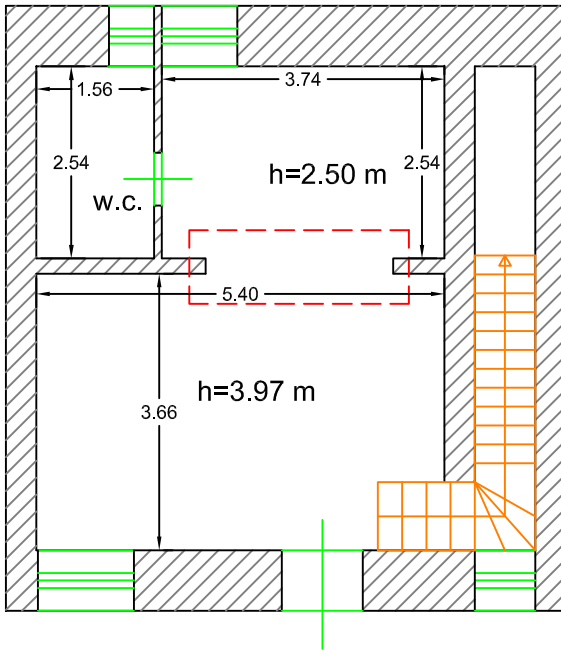
VIA J.F. KENNEDY

VIA J.F. KENNEDY

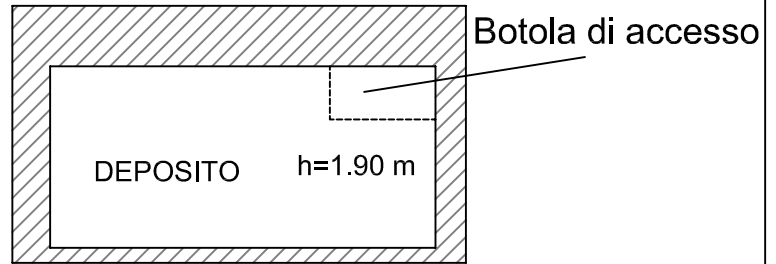
PIANO TERRA

PIANO PRIMO (ammezzato)

edificato



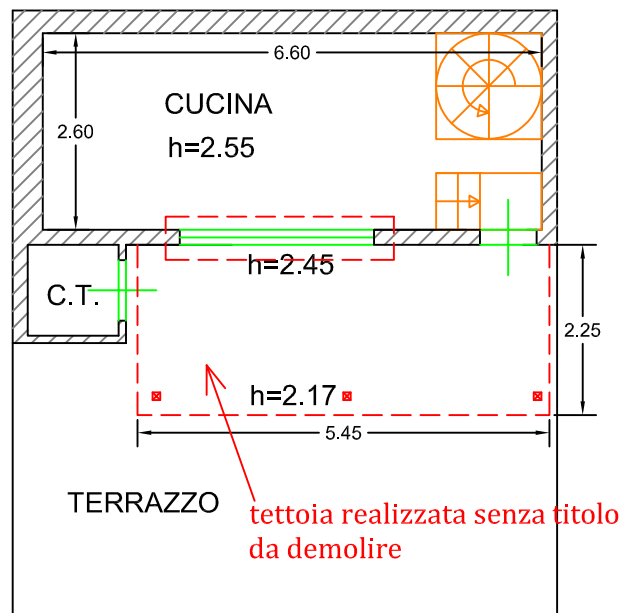
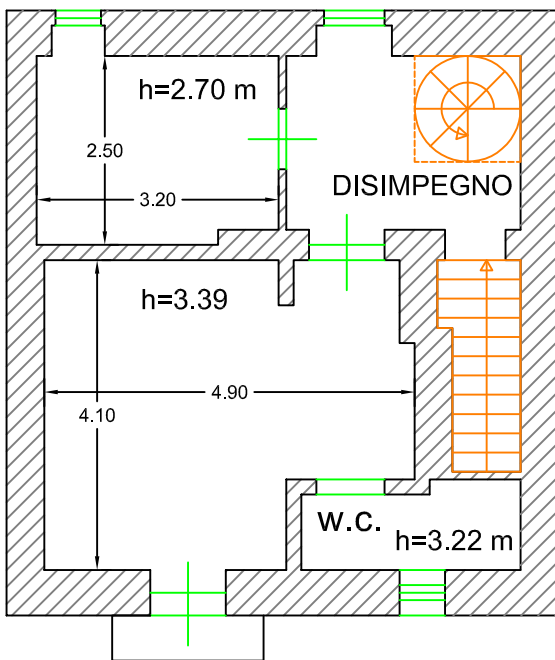
edificato



VIA J.F. KENNEDY

PIANO SECONDO

PIANO TERZO



VIA J.F. KENNEDY

VIA J.F. KENNEDY