

**Agenzia del Territorio
CATASTO FABBRICATI
Ufficio Provinciale di
Foggia**

Dichiarazione protocollo n. FG0357921 del 04/10/2007

Planimetria di u.i.u. in Comune di Foggia

Via Delle Casermette

civ. SNC

Identificativi Catastali:

Sezione:

Foglio: 52

Particella: 604

Subalterno: 18

Compilata da:

Longo Luigi

Iscritto all'albo:

Ingegneri

Prov. Foggia

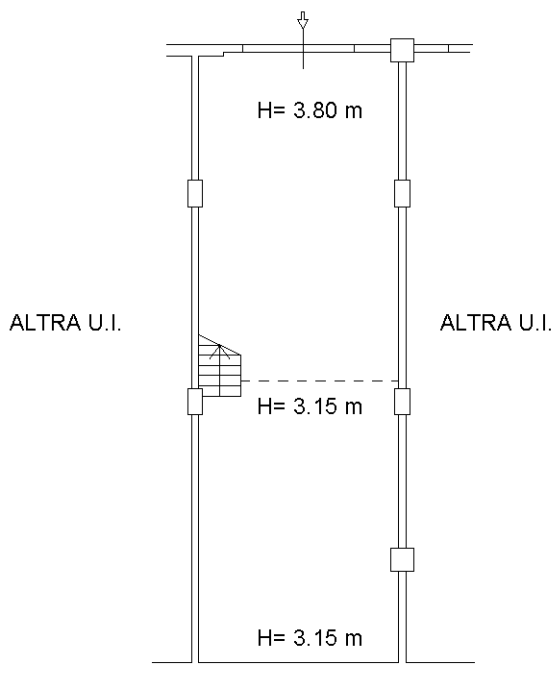
N. 456

Scheda n. 1

Scala 1:200

PRIMO PIANO SOTTOSTRADA

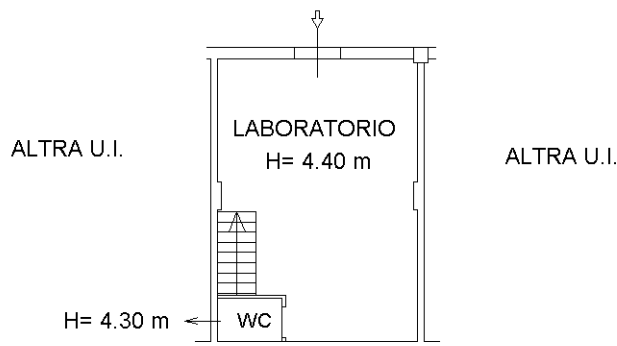
B.C.N.C. sub. 3 (CORSIA DI MANOVRA)



TERRAPIENO

PIANO TERRA

B.C.N.C. sub. 1 (STRADA INTERNA)



NORD

Ultima planimetria in atti

Catasto dei Fabbricati - Situazione al 24/03/2019 - Comune di FOGGIA (D643) - < Foglio: 52 - Particella: 604 - Subalterno: 18 >
VIA DELLE CASERMETTE SNC, VIA MANFREDONIA SNC piano: S1-T;