

Lotto D - Allegato n. 4 : Planimetrie catastali

MINISTERO DELLE FINANZE
DIREZIONE GENERALE DEL CATASTO E DEI SERVIZI TECNICI ERARIALI
Lic. 300
Nuovo Catasto Edilizio Urbano
Allegata alla dichiarazione presentata all'Ufficio Tecnico Erariale di PALERMO

Planimetria dell'immobile situato nel Comune di PALERMO A.S. 1995
Ditta [redacted] PALERMO A.S. 1995
Via Tommaso Mattei 93/b

PIANO PRIMO
n. m² 3,00

PIANO SEPTIMANTO
n. m² 3,00

PIANO TERRA
n. m² 3,00

ORIENTAMENTO

SCALA DI 1:200

SEGNALAZIONE PER LE ANNOTAZIONI D'UFFICIO

COMPILATA DEL ING. GIUSEPPE LO IACONO
(Titolare, nome e cognome del tecnico)

Inteso all'Albo degli Ingegneri (n. 305)
della Provincia di PALERMO
DATA: 7-2-95
Firma: [redacted]

03148 17.2

DATA: 5/48
PROT. N° P. 14. 108/4

UFFICIO TECNICO ERARIALE PALERMO

0899350

FORENTI - SIMONDI - 27/01/2015 - Comune di PALERMO (07273) - <Regio 15 Particella 1081 - Subalterna 4 - NO NATALB n. 98/97 piano 1-1-S1>

Data presentazione: 17/02/1995 - Data: 27/01/2015 - n. FA008680 - Richiedente: LISA LOREDANA

Data presentazione: 17/02/1995 - Data: 27/01/2015 - n. PA0038661 - Richiedente LISA LOREDANNA

Mod. B (Nuovo Catasto Edilizio Urbano)

MODULARE
R. n. 487



MINISTERO DELLE FINANZE
DIREZIONE GENERALE DEL CATASTO E DEI SERVIZI TECNICI ERARIALI
NUOVO CATASTO EDILIZIO URBANO

Lire
150

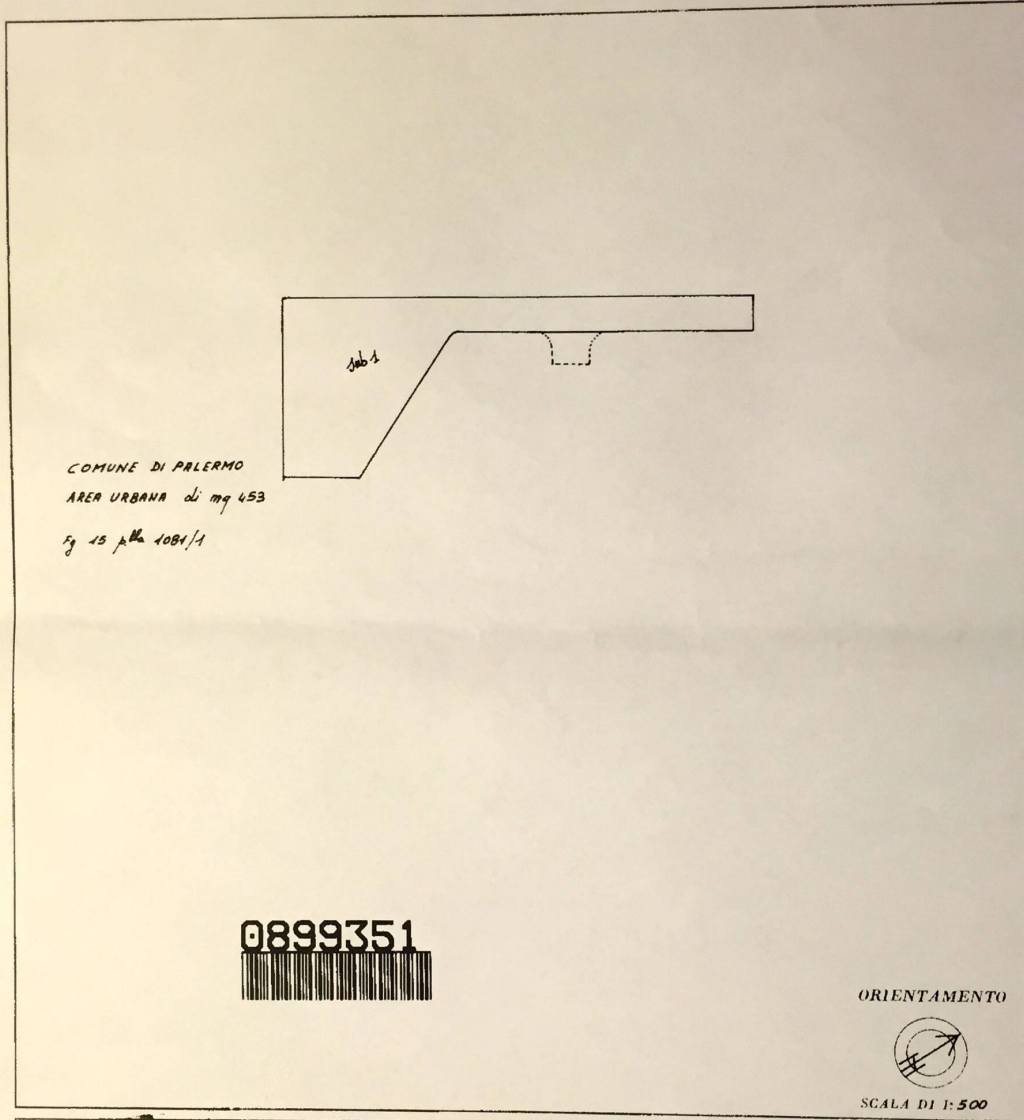
(R. DECRETO-LEGGE 13 APRILE 1939, N. 623)

Planimetria dell'immobile situato nel Comune di **PALERMO**

Via **TOMMASO NATALE 93/B**

Ditta **[REDACTED] 1-1939**

Allegata alla dichiarazione presentata all'Ufficio Tecnico Erariale di **PALERMO**



0899351

ORIENTAMENTO



SCALA DI 1:500

SESTO RISERVATO PER LE ANNOTAZIONI D'UFFICIO

DATA
PROT. N°

UFFICIO TECNICO ERARIALE
PALERMO
031483
17.02.95

Fg. 15
p.la 1084/1

Compilata dal ING. GIUSEPPE LO IACONO
(Titolo, nome e cognome del tecnico)

Iscritto all'Albo degli INGEGNERI (N° 2005)
della Provincia di PALERMO

DATA 7 - 2 - 95

Firma: *Giuseppe Lo Iacono*

Ufficio dei Fabriccati - Situazione al 27/01/2015 - Comune di PALERMO(0273) - < Foglio: 15 Particella: 1081 - Subalterno 1 >
Via TOMMASO NATALE n. 93/B,

