

Appartamento  
 in Comune Carrara  
 Via Agricola n. 141  
 Foglio 63 Mappale 912 Subalterno 3

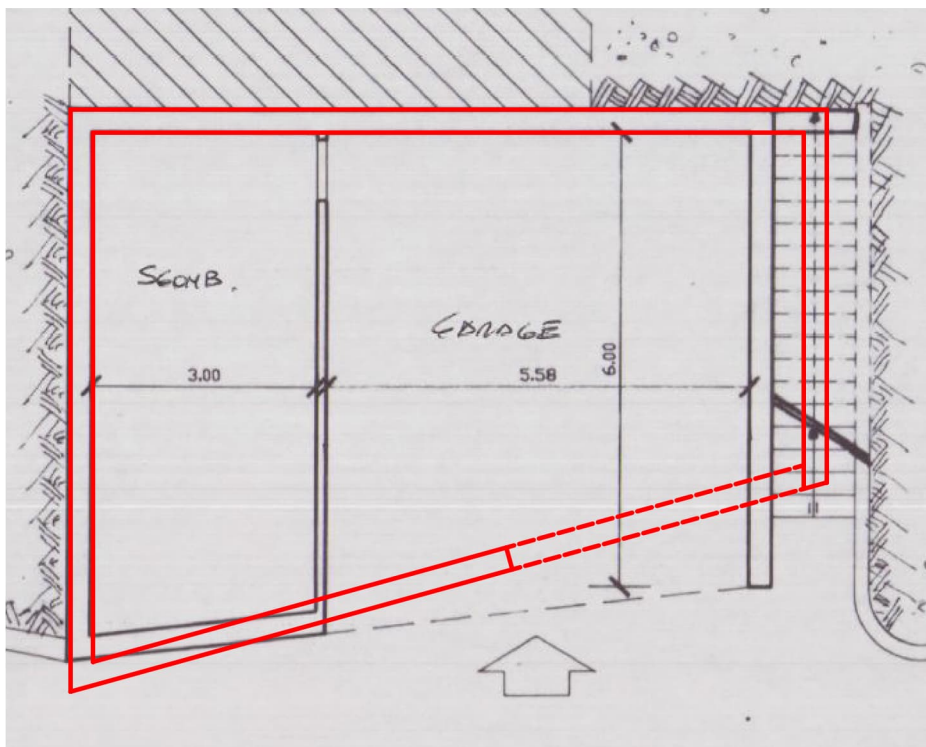
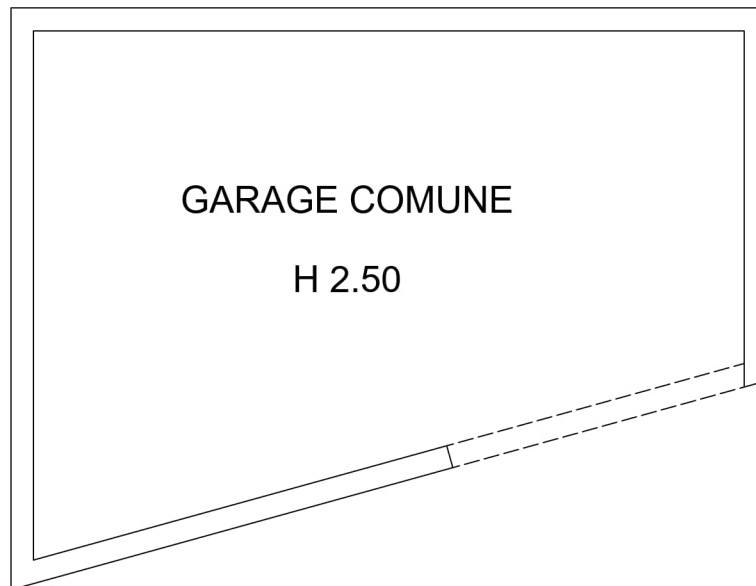
PIANO PRIMO  
 Scala 1/100



- Parti presenti nell'ultimo titolo abilitativo (SCIA n. 50890 del 11/10/2012) non realizzate
- Parti realizzate in più rispetto ultimo titolo abilitativo (SCIA n. 50890 del 11/10/2012)

Garage in comune con l'unità fg 63 mapp. 912 sub. 2  
in Comune Carrara  
Via Agricola n. 141  
La porzione fa parte del BCNC mapp. 912 sub 4

PIANO SEMINTERRATO  
Scala 1/100



Sovrapposizione dello stralcio della Tav. 3 allegata alla CE di Variante n. 251/99 del 14/12/1999, relativo al piano ineterrato, con il grafico che rappresenta quanto rilevato sul posto