

**Agenzia delle Entrate
CATASTO FABBRICATI
Ufficio Provinciale di
Padova**

Dichiarazione protocollo n. PD0048965 del 14/03/2014

Planimetria di u.i.u. in Comune di Piove Di Sacco

Via Giovanni Paolo I

civ. 2

Identificativi Catastali:

Sezione:

Foglio: 3

Particella: 426

Subalterno: 1

Compilata da:

Maggetto Vito

Iscritto all'albo:

Geometri

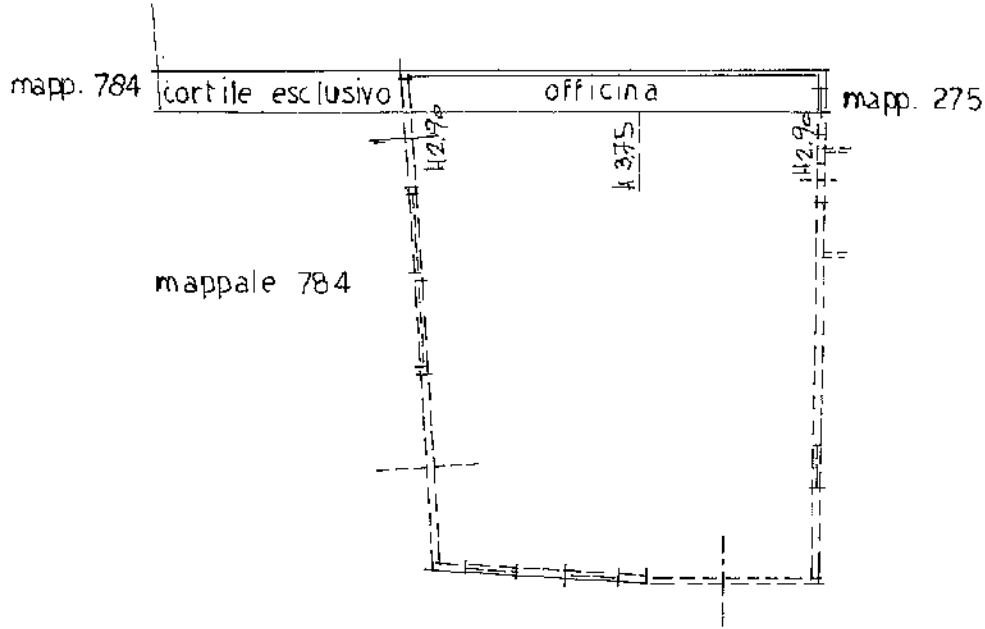
Prov. Padova

N. 2572

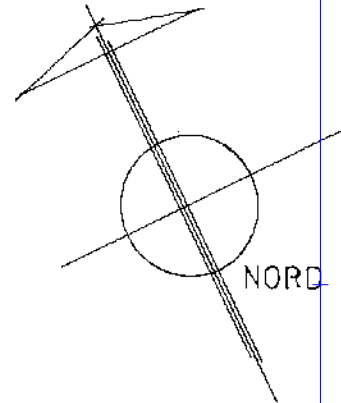
Scheda n. 1

Scala 1:200

mappale 819



PIANO TERRA CON CORTILE ANESSO



**Agenzia delle Entrate
CATASTO FABBRICATI
Ufficio Provinciale di
Padova**

Dichiarazione protocollo n. PD0051687 del 17/03/2014

Planimetria di u.i.u. in Comune di Piove Di Sacco

Via Giovanni Paolo I

civ. 2

Identificativi Catastali:

Sezione:

Foglio: 3

Particella: 784

Subalterno: 1

Compilata da:

Maggetto Vito

Isritto all'albo:

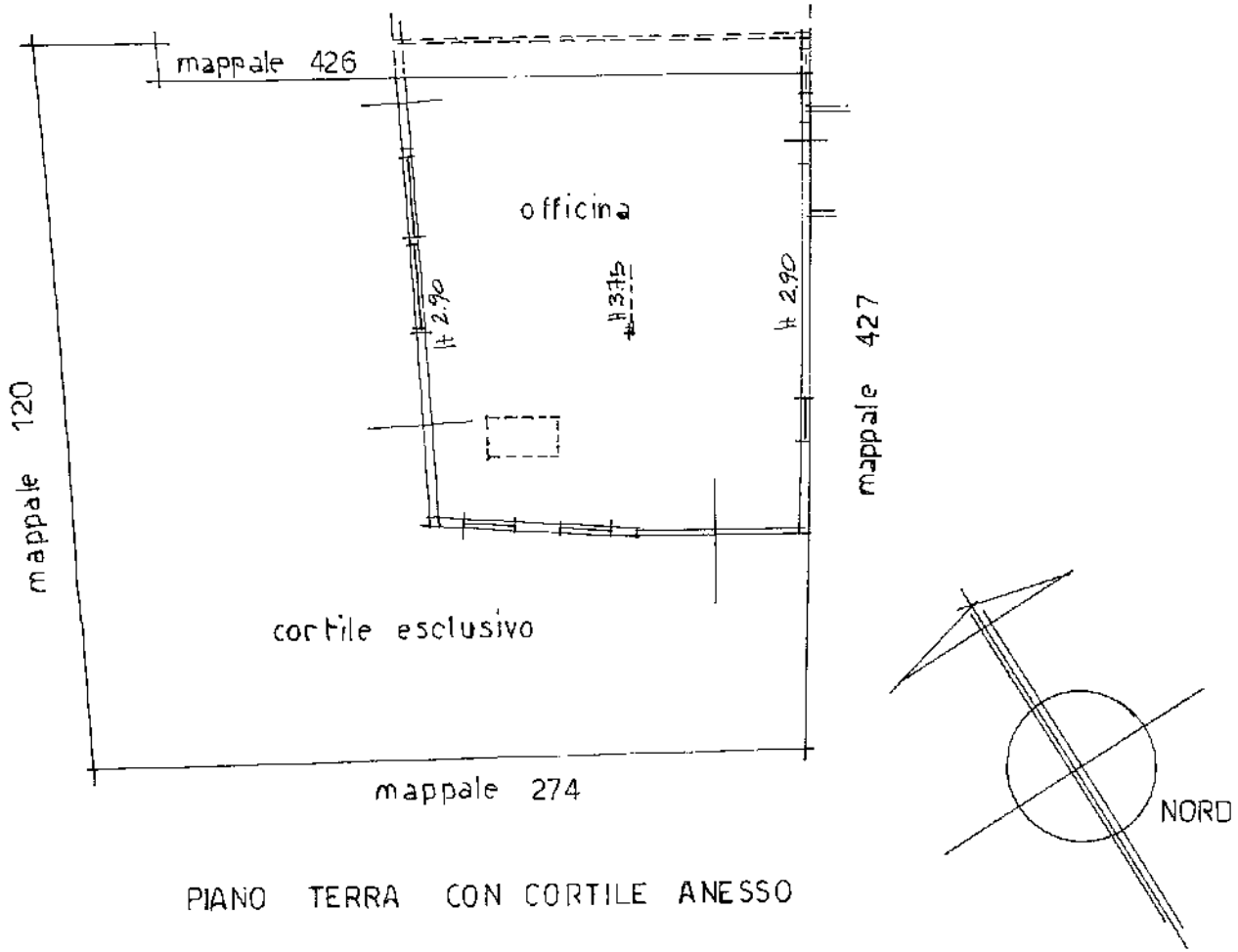
Geometri

Prov. Padova

N. 2572

Scheda n. 1

Scala 1:200



Catasto dei Fabbricati - Situazione al 05/12/2022 - Comune di PIOVE DI SACCO(G693) - < Foglio 3 - Particella 784 - Subalterno 1 >
VIA GIOVANNI PAOLO I n. 2 Piano T

Ultima planimetria in atti