

**ELABORATO PLANIMETRICO**

Comune di Bussolengo

Dimostrazione grafica dei subalterni

Compilato da: Tezza Leonardo

Iscritto all'albo: Geometri

Foglio: 8

Particella: 1118

Tipo Mappale n.

Prov. Verona

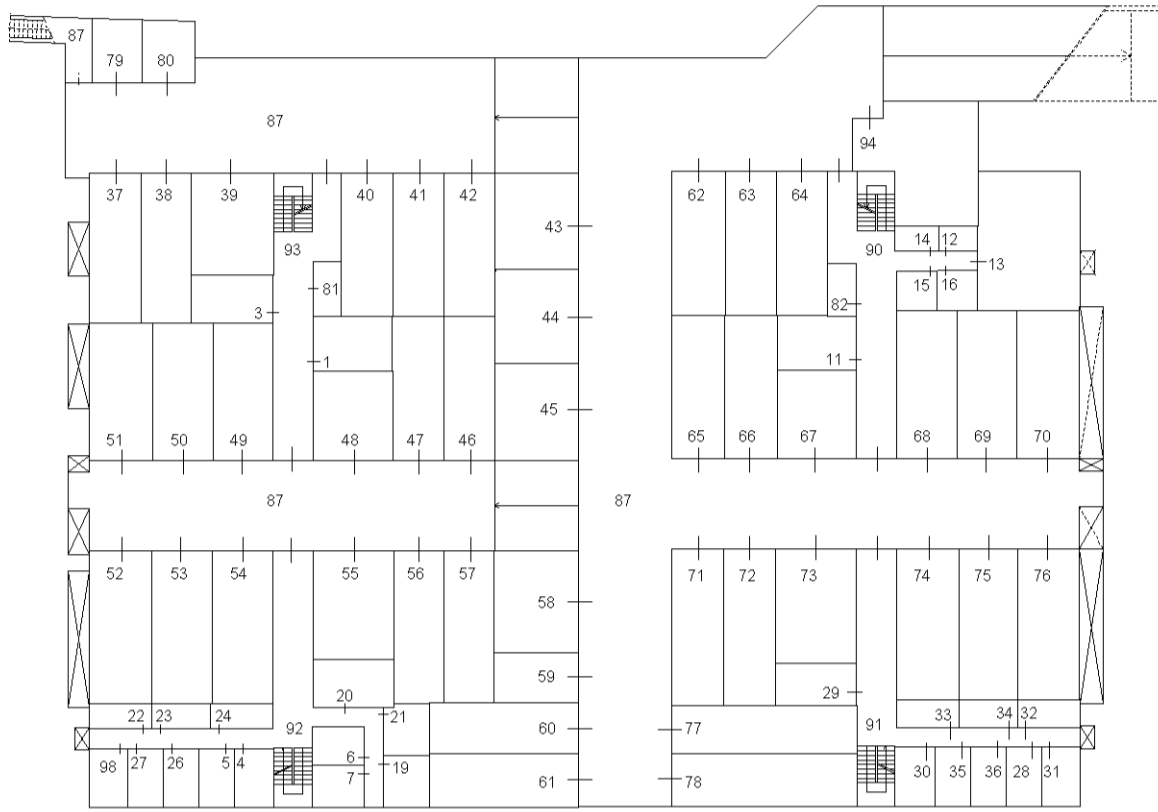
N. 02314

Protocollo n. VR0055697 del 19/04/2022

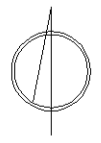
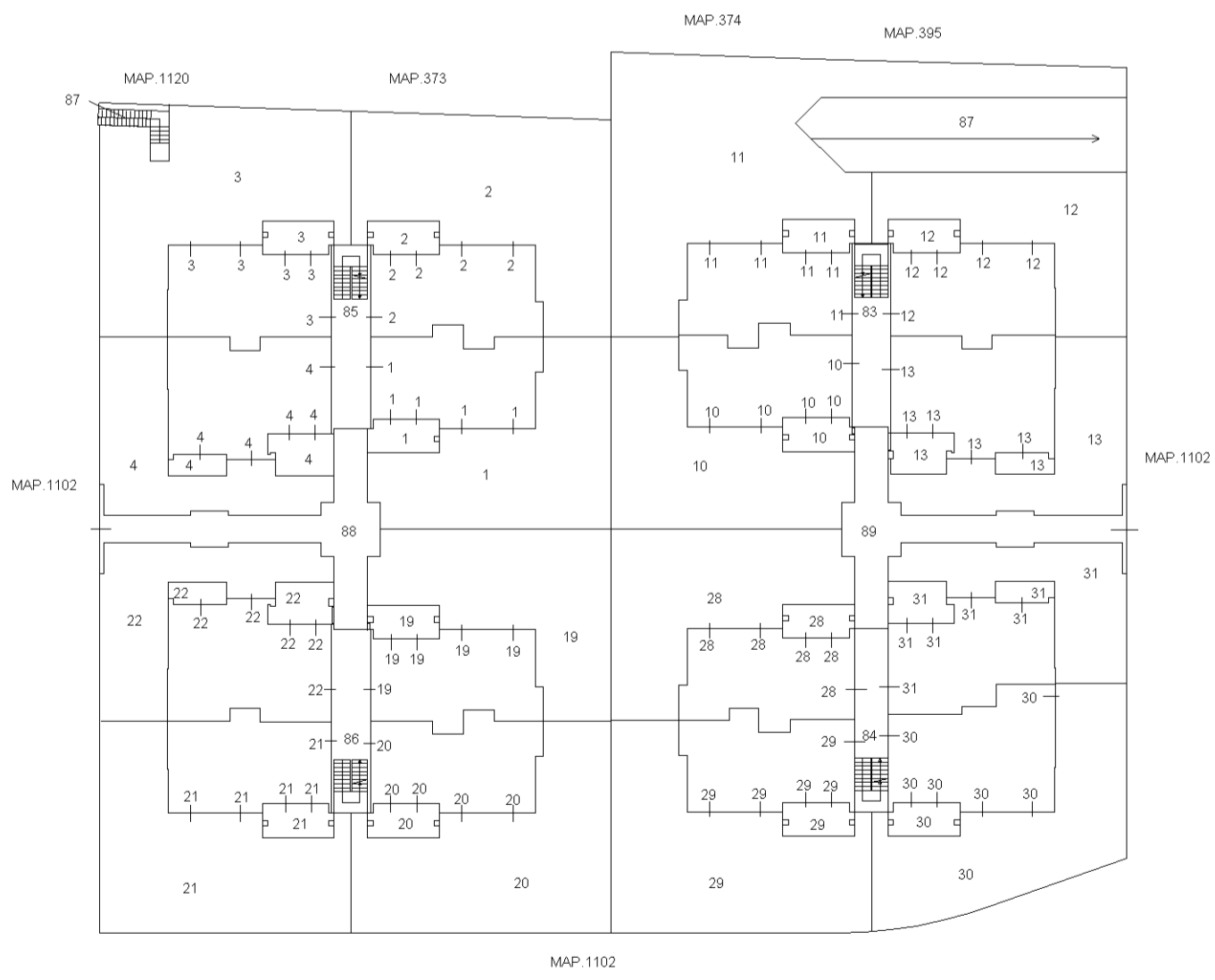
Scala 1 : 500

**Agenzia delle Entrate**  
**CATASTO FABBRICATI**  
Ufficio provinciale di Verona

### PIANO PRIMO SOTTOSTRADA



### PIANO TERRA



**ELABORATO PLANIMETRICO**

Compilato da: Tezza Leonardo

Comune di Bussolengo

Sezione: Foglio: 8

Dimostrazione grafica dei subalterni

Iscritto all'albo: Geometri

Prov. Verona

Protocollo n. VR0055697 del 19/04/2022

N. 02314

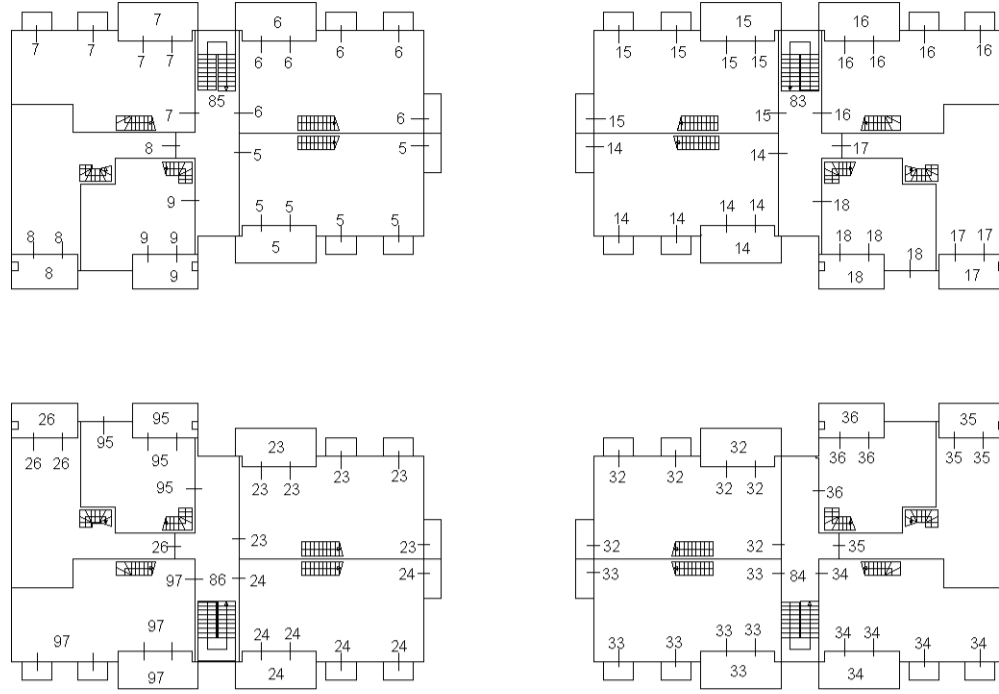
del

Tipo Mappale n.

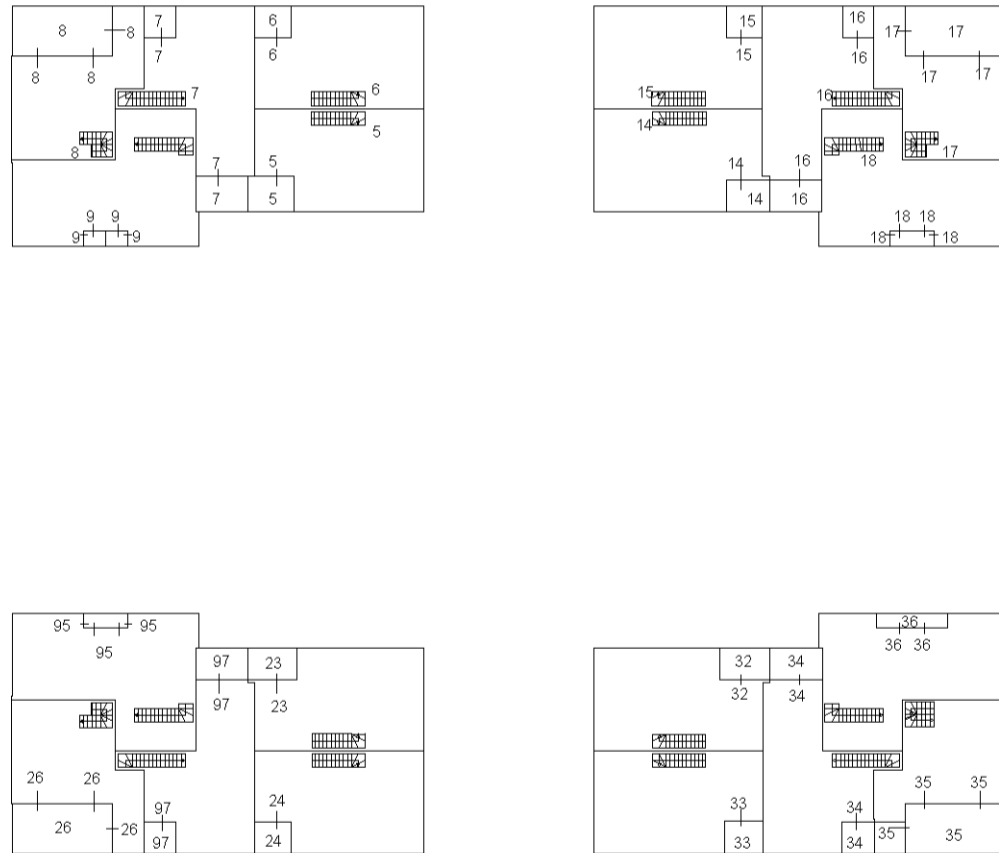
Scala 1 : 500

**Agenzia delle Entrate**  
**CATASTO FABBRICATI**  
Ufficio provinciale di Verona

### PIANO PRIMO



### PIANO SECONDO



### PIANO SOPPALCO

