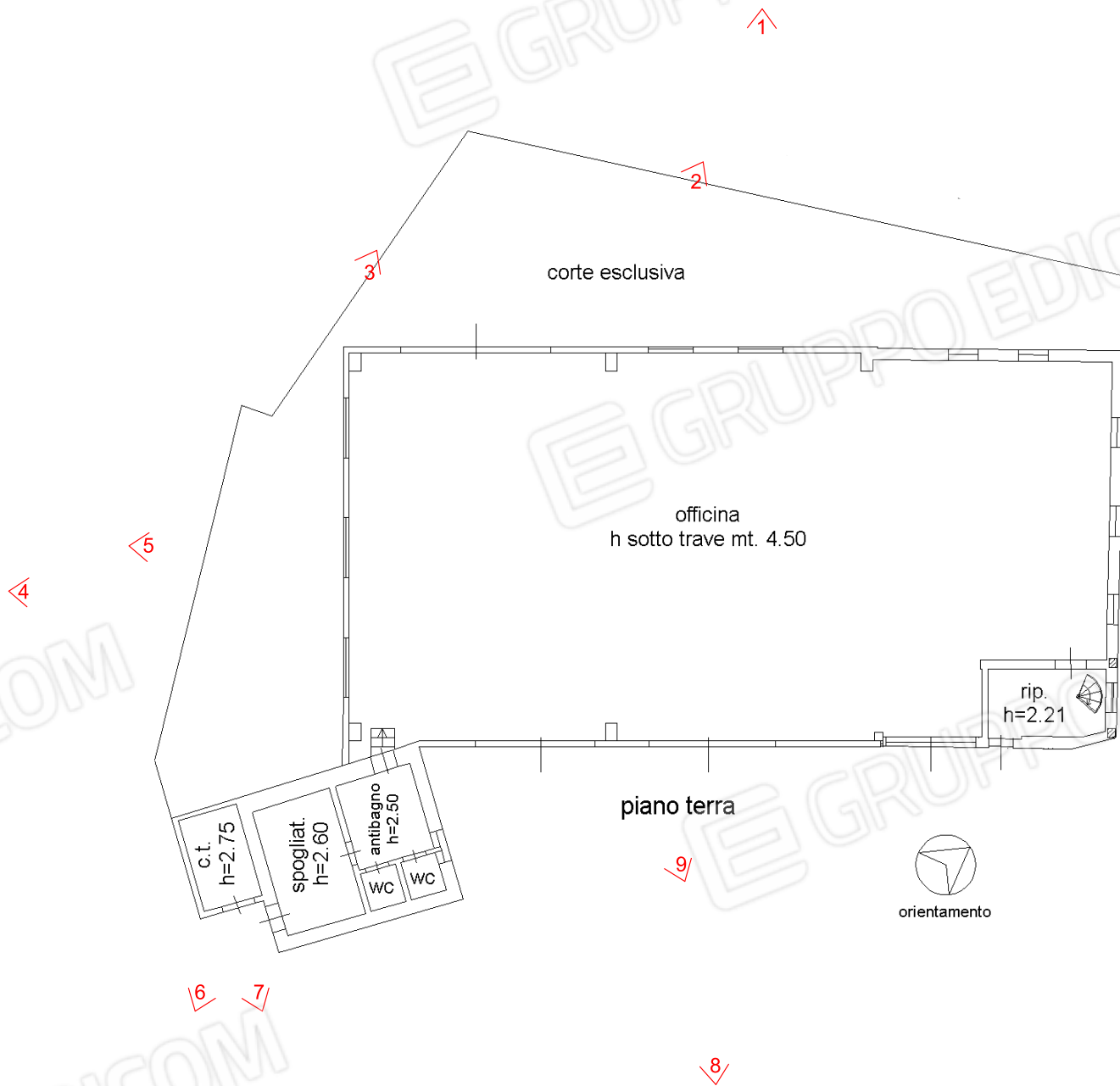


# PLANIMETRIA CONI OTTICI - esterni



Tribunale di Verona E.I. n. 89/2023 R.E.  
Giudice: Dott.ssa Paola Salmaso  
Esperto stimatore: Arch. Davide Iembo  
Custode: Avv. Vincenzo Bonanno



FOTO 1



FOTO 2

Tribunale di Verona E.I. n. 89/2023 R.E.  
Giudice: Dott.ssa Paola Salmaso  
Esperto stimatore: Arch. Davide Iembo  
Custode: Avv. Vincenzo Bonanno



FOTO 3

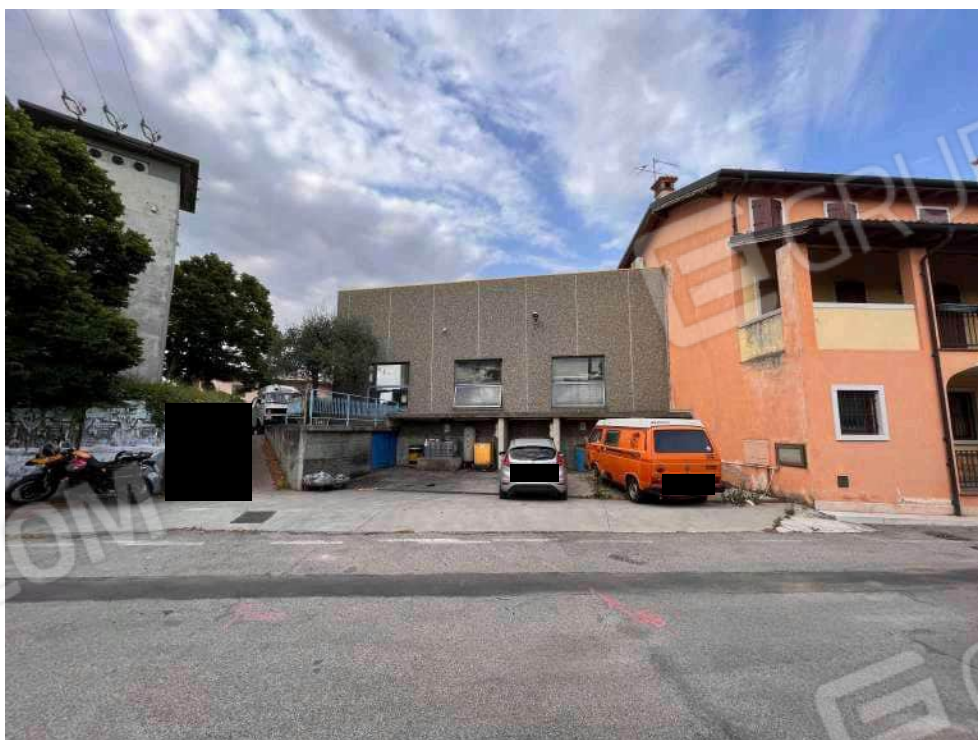


FOTO 4



FOTO 5



FOTO 6



FOTO 7

Tribunale di Verona E.I. n. 89/2023 R.E.  
Giudice: Dott.ssa Paola Salmaso  
Esperto stimatore: Arch. Davide Iembo  
Custode: Avv. Vincenzo Bonanno

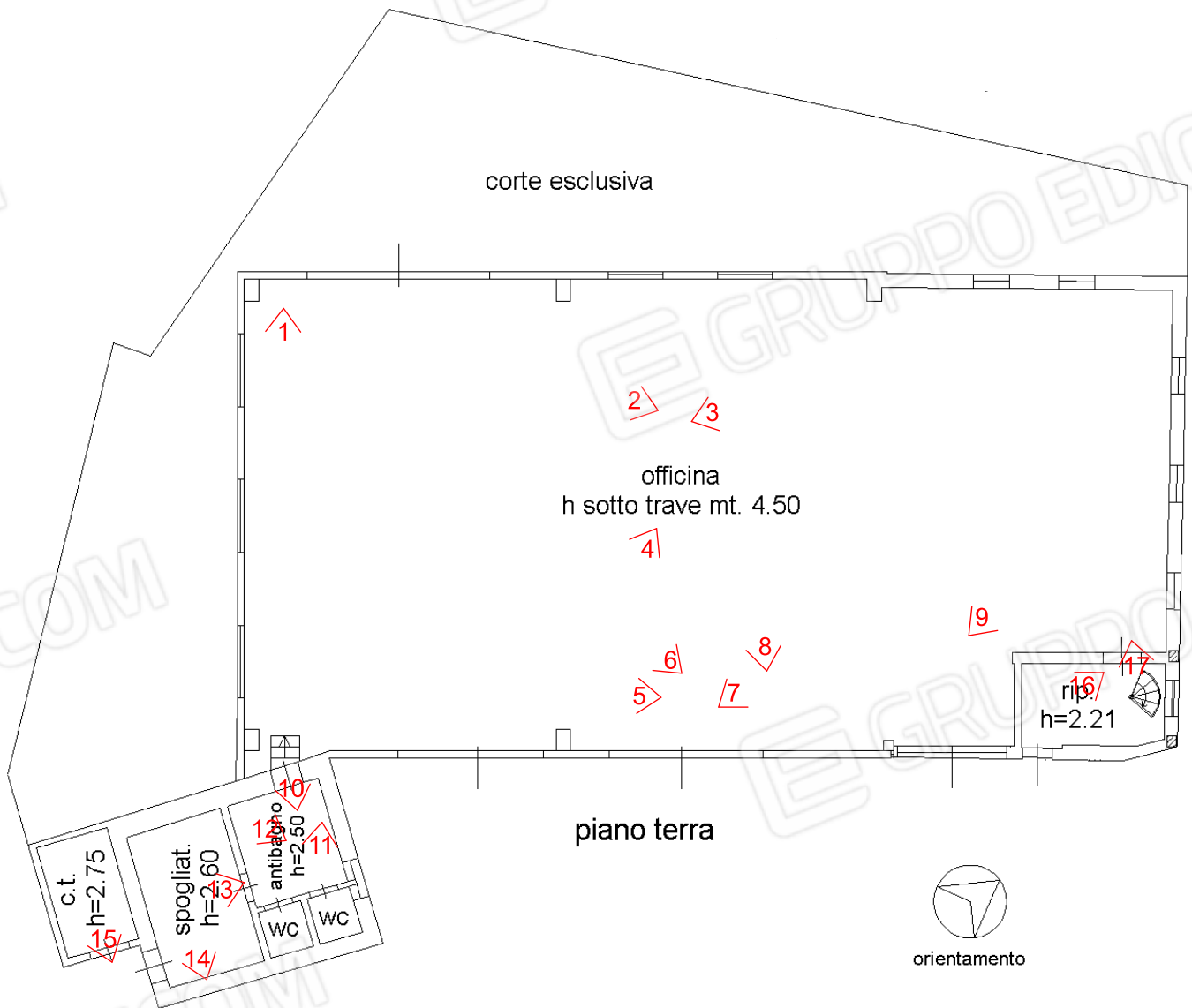


FOTO 8



FOTO 9

# PLANIMETRIA CONI OTTICI - Officina ed annessi \_ p. terra



Tribunale di Verona E.I. n. 89/2023 R.E.  
Giudice: Dott.ssa Paola Salmaso  
Esperto stimatore: Arch. Davide Iembo  
Custode: Avv. Vincenzo Bonanno



FOTO 1

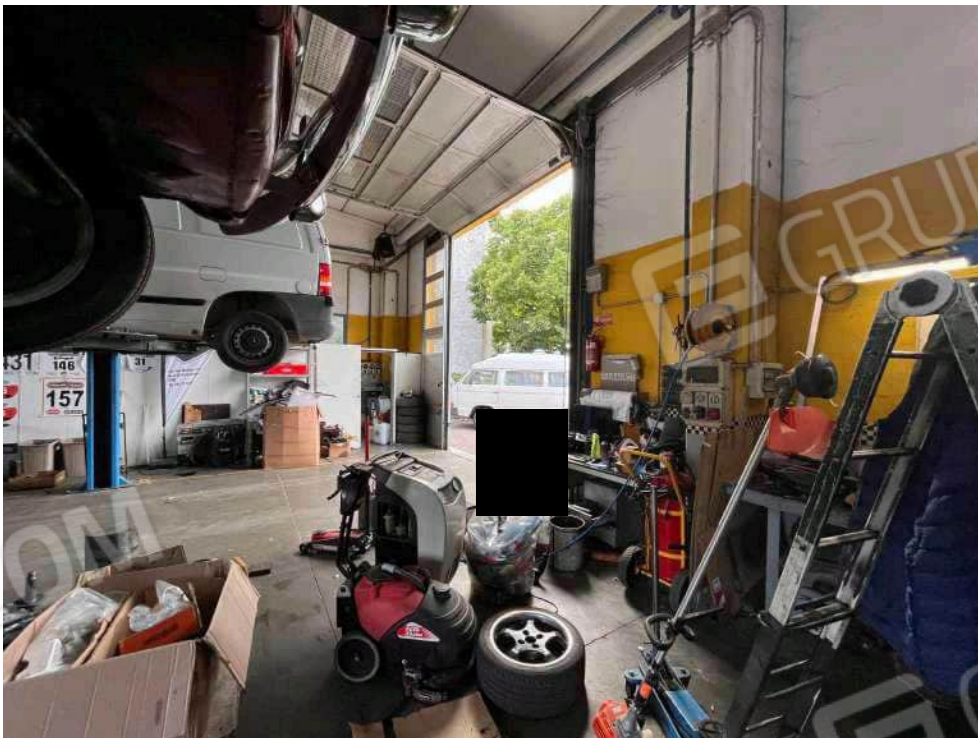


FOTO 2



FOTO 3



FOTO 4

Tribunale di Verona E.I. n. 89/2023 R.E.  
Giudice: Dott.ssa Paola Salmaso  
Esperto stimatore: Arch. Davide Iembo  
Custode: Avv. Vincenzo Bonanno





FOTO 5



FOTO 6

Tribunale di Verona E.I. n. 89/2023 R.E.  
Giudice: Dott.ssa Paola Salmaso  
Esperto stimatore: Arch. Davide Iembo  
Custode: Avv. Vincenzo Bonanno



FOTO 7



FOTO 8



FOTO 9



FOTO 10



FOTO 11



FOTO 12



FOTO 13



FOTO 14



FOTO 15



FOTO 16

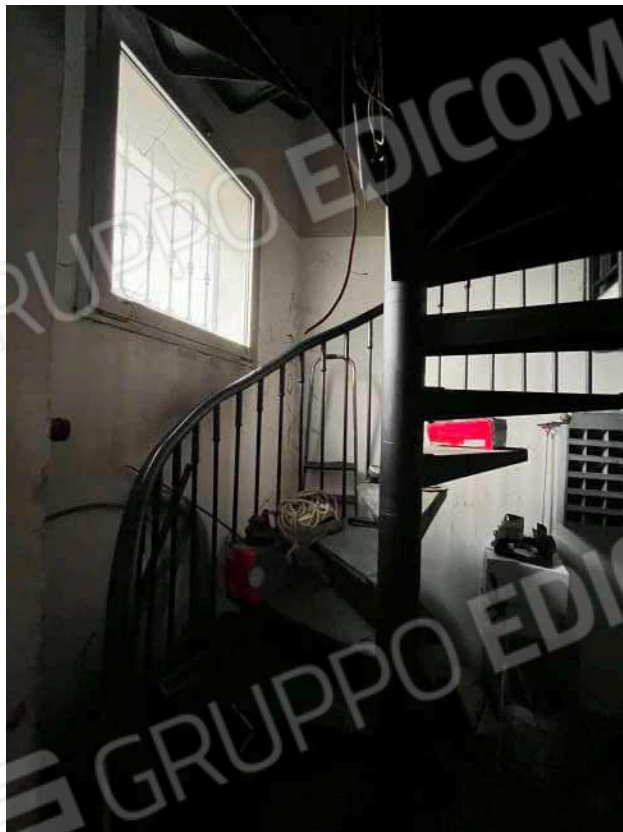
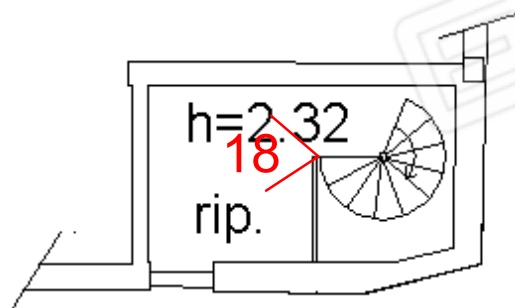


FOTO 17

### PLANIMETRIA CONI OTTICI - Ripostiglio \_ p. mezzanino

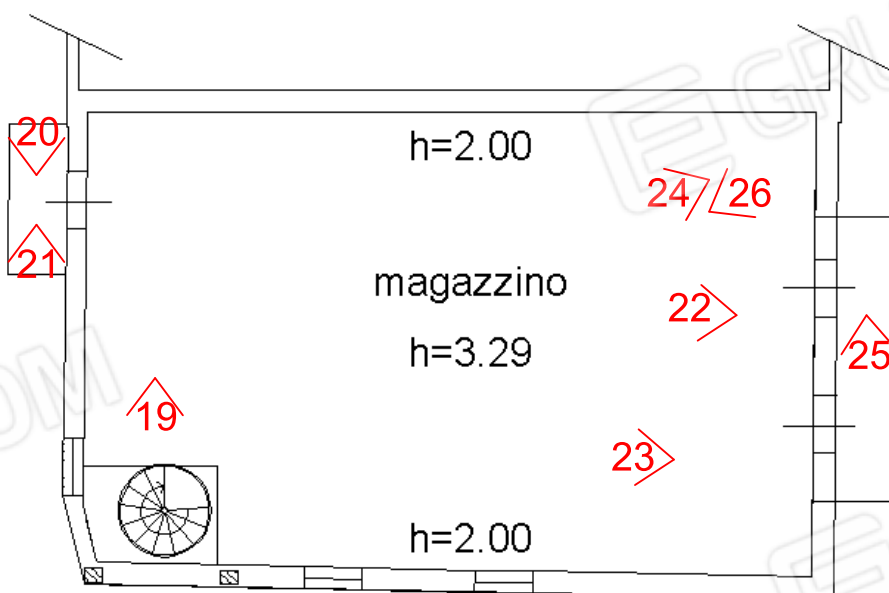


piano mezzanino



FOTO 18

### PLANIMETRIA CONI OTTICI - Magazzino \_ p. primo



Tribunale di Verona E.I. n. 89/2023 R.E.  
Giudice: Dott.ssa Paola Salmaso  
Esperto stimatore: Arch. Davide Iembo  
Custode: Avv. Vincenzo Bonanno



FOTO 19



FOTO 20



FOTO 21





FOTO 22



FOTO 23



FOTO 24



FOTO 25



FOTO 26