

DICHIARAZIONE DI CONFORMITA' DELL' IMPIANTO ALLA REGOLA DELL' ARTE
Art. 9 della legge n. 46 del 5 marzo 1990

Il sottoscritto **COSTANTIN R. RIZZO F.**

titolare o legale rappresentante dell' impresa (ragione sociale) **COSTANTIN E RIZZO**
operante nel settore **Impianti elettrici** con sede in **VIA RANFOLINA, 26**
comune **MONTAGNANA** (prov. PD) tel. **0429/82960**
part. IVA **00971000286**

iscritta nel registro delle ditte (R.D. 20.9.1934 n. 2011)
della Camera C.I.A.A. di **PADOVA** n. **360442**
 iscritta all' albo provinciale delle imprese artigiane (legge 8.8.1985 n. 443)
di **PADOVA** n. **162646**
esecutrice dell' impianto **ELETTRICO**

inteso come **NUOVO IMPIANTO**

commissionato da **RIZZO GIOVANNI IMPRESA EDILE** installato nei locali siti nel comune di
COLOGNA VENETA (prov. VR) via **S. SEBASTIANO**
scala _____ piano _____ interno _____
di proprieta' di _____
edificio adibito ad uso _____

DICHIARA

sotto la propria responsabilita' che l' impianto e' stato realizzato in modo conforme alle regole dell' arte, secondo quanto previsto dall' art. 7 della legge n. 46/90, tenuto conto delle condizioni di esercizio e degli usi a cui e' destinato l' edificio avendo in particolare :

- rispettato il progetto (per impianti con obbligo di progetto ai sensi dell' art. 6 della legge n. 46 1990) ;
 seguito la normativa tecnica applicabile all' impiego :

CEI 64/8 TERZA EDIZIONE - LEGGE 46/90

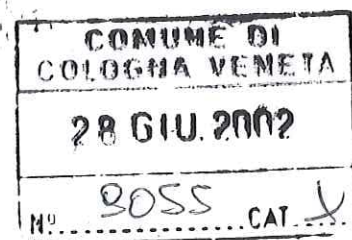
- installato componenti e materiali costruiti a regola d' arte e adatti al luogo d' installazione art 7 L. n.46 1990 ;
 controllato l' impianto ai fini della sicurezza e della funzionalita' con esito positivo, avendo eseguito le verifiche richieste dalle norme e dalle disposizioni di legge.

Allegati obbligatori :

- progetto (solo per impianti con obbligo di progetto) ;
 relazione con tipologie dei materiali utilizzati ;
 schema di impianto realizzato ;
 riferimento a dichiarazioni di conformita' precedenti o parziali , gia' esistenti ;
 copia del certificato di riconoscimento dei requisiti tecnico professionali .

Allegati facoltativi :

- rapporto di verifica



DECLINA

ogni responsabilita' per sinistri a persone o a cose derivanti da manomissione dell' impianto da parte di terzi ovvero da carenze di manutenzione o riparazione .

Data **17/06/2002**

Il dichiarante

Avvertenze per il committente: responsabilita' del committente o del proprietario: legge n. 46 1990

Comitato Elettrotecnico Italiano Ediz. Novembre 1994

N.B.: SONO STATI INSTALLATI I SEGUENTI MATERIALI:

MT. 20 CAVO FG100N1 - N. 1 CENTRALINO A 8 MODULI IP65 - N. 1 DIFFERENZIALE MAGNETOTERMICO 4X25 A. 0.3

COMUNE DI COLOGNA VENETA - PROTOCOLLO N. 0009827 DEL 31-05-2002



ISPESL ISTITUTO SUPERIORE PER LA PREVENZIONE E LA SICUREZZA DEL LAVORO

Norme di prevenzione degli infortuni sul lavoro

CONTROLLO IMPIANTI DI TERRA

(Art. 328 D.P.R. del 27/4/55 n. 547 - Legge 12 agosto 1982, n. 597 -
D.l. 23 dicembre 1982)

Data della denuncia 17/06/2002

Provincia VERONA

N. (1)

DITTA/ENTE IMPRESA EDILE RIZZO GIOVANNI

SEDE SOCIALE COLOGNA VENETA

ATTIVITÀ IMPRESA EDILE

TEL.

Località dello stabilimento, cantiere, lavori:

COMUNE COLOGNA VENETA VIA S. SEBASTINAO C.A.P.

DENUNCIA DI IMPIANTI DI TERRA: (2)

- Prima installazione
- Sostitutiva o aggiuntiva per modifiche

Potenza totale installata: 10 kW

Impianto elettrico funzionante a 220/400 V e alimentato: (2)

- dalla rete di B.T.
- da propria cabina alimentata a kV
- da impianto autonomo di produzione

ELEMENTI DESCRITTIVI DEGLI IMPIANTI PROTETTI ALIMENTAZIONE QUADRO CANTIERE

per ricevuta

ditta/ente

(1) N. distintivo la cui assegnazione è riservata all'ufficio.
(2) Indicare con crocetta sul quadratino la corrispondenza.

COMUNE DI COLOGNA VENETA - PROTOCOLLO N. 0009827 DEL 31-05-2023

CARATTERISTICHE DEL SISTEMA ELETTRICO DISPERDENTE	
DISPERSORI: materiale/tipo	PICCHETTO ACCIAIO
CONDUTTORI DI TERRA: materiale/sez.	Cu 16 MMQ.
CONDUTTORI DI PROT.: materiale/sez.	Cu DI SEZIONE UGUALE ALLA SEZIONE DEI CONDUTTORI DI FASE
CONDUTTORI EQUIPOT.: materiale/sez.	

VALORE DELLA RESISTENZA DI TERRA	
RESISTENZA DI TERRA (Ω)	19

SISTEMA DI COORDINAMENTO (2)	
<input checked="" type="checkbox"/> Utilizzo di dispositivi di protezione di tipo differenziale I_{dn}	INTERRUTTORE GENERALE CON $I_{dn} = 0.3 \text{ A.}$
<input type="checkbox"/> Utilizzo di dispositivi di protezione di tipo a massima corrente a tempo inverso	

IMPIANTI ALIMENTATI DA PROPRIA CABINA DI TRASFORMAZIONE Caratteristiche della linea elettrica di alimentazione e dei dispositivi di protezione	
1 - VALORE DELLA CORRENTE MASSIMA DI GUASTO VERSO TERRA (A)	
2 - TEMPO DI INTERVENTO DEI DISPOSITIVI DI PROTEZIONE INSTALLATI A MONTE DELLA CABINA UTENTE (s)	

DOMANDA DI OMOLOGAZIONE

Il sottoscritto RIZZO GIOVANNI in qualità di ⁽¹⁾ TOTOLARE
 della Ditta IMPRESA EDILE RIZZO GIOVANNI
 con Sede Sociale in COLOGNA VENETA Attività IMPRESA EDILE
 chiede la verifica di ⁽²⁾
 IMPIANTO DI MESSA A TERRA
 IMPIANTO DI PROTEZIONE DALLE SCARICHE ATMOSFERICHE

relativamente allo stabilimento/cantiere ubicato in COLOGNA VENETA
 via/piazza S. SEBASTIANO
 realizzato dalla Ditta Installatrice COSTANTIN & RIZZO S.N.C.
 con Sede in MONTAGNANA via RANFOLINA 26
 Si dichiara che l'impianto ⁽²⁾
 E' **NON E'**
 sottoposto all'obbligo del progetto secondo la Legge 46/90 e DPR 447/91 e che gli allegati obbligatori alla
 dichiarazione di conformità (progetto, relazione, tipologia dei materiali, schema di impianto) sono
 conservati presso lo stabilimento/cantiere per cui si chiede la verifica ⁽²⁾.

(1) Titolare, Legale Rappresentante, ecc. - (2) Barrare con una X la casella che interessa
 (3) O comunque in luogo ove sarà facilmente reperibile in occasione della verifica

COMUNE DI COLOGNA VENETA - PROTOCOLLO N. 0009827 DEL 31-05-2023

ELEMENTI TARIFFARI

1 - IMPIANTO DI MESSA A TERRA

- Potenza installata = 10 kW (somma delle potenze di targa dei trasformatori negli impianti con cabina; negli impianti in bassa tensione la potenza installata dichiarata, non minore della potenza contrattuale)
- N° cabine di trasformazione =

2 - IMPIANTO DI PROTEZIONE DALLE SCARICHE ATMOSFERICHE

- a) Parafulmini ad asta : NO SI : numero
- b) Parafulmini a gabbia : NO SI : superfici protette n° mq.....
 n° mq..... ; n° mq.....
- c) Strutture metalliche, recipienti e serbatoi metallici per i quali si chiede la verifica dell'impianto di protezione : NO SI : numero.....
- d) Capannoni metallici per i quali si chiede la verifica dell'impianto di protezione : NO SI : numero.....
- e) Per i cantieri edili - N° strutture metalliche per le quali si chiede la verifica dell'imp. di protezione : n° strutture

Data 17/06/2002

Timbro e Firma del Datore di Lavoro

(1/2004)



Dichiarazione di conformità del costruttore

La ditta: **Scame Parre s.p.a.**
Via Costa Erta, 15
24020 Parre (BG)
Italia

Dichiara sotto la propria responsabilità che:

Il prodotto **Quadro di distribuzione Serie Masterbox**

Articolo **665.4025-182**

Matricola **1825M4025 1626**

ASC di distribuzione finale

Corrente nominale (del quadro)

32A

Tensione nominale

380V~

Frequenza nominale

50-60Hz

Grado di protezione

IP66

Peso

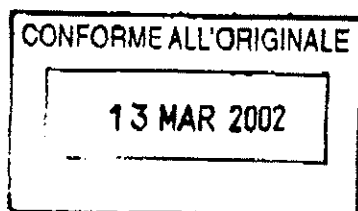
Altre caratteristiche

è stato progettato e costruito in conformità alla Norma

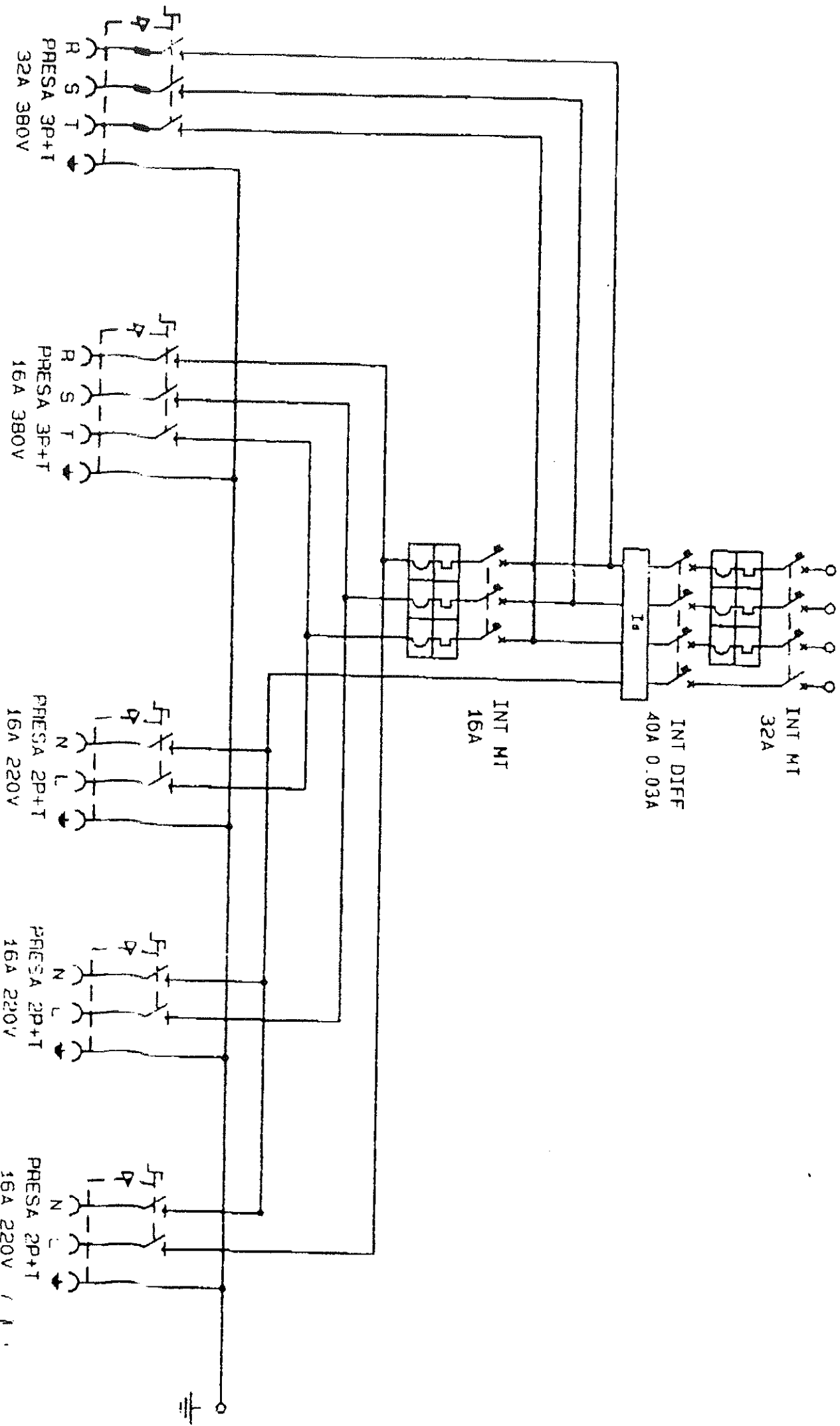
seguito **EN 60439-4 (1990)**

Parre 17/03/98

SCAME PARRE S.p.A.



COMUNE DI COLOGNA VENETA - PROTOCOLLO N. 0009827 DEL 31-05-2023



SCPRIME

Codice appartamento

665.4025-182

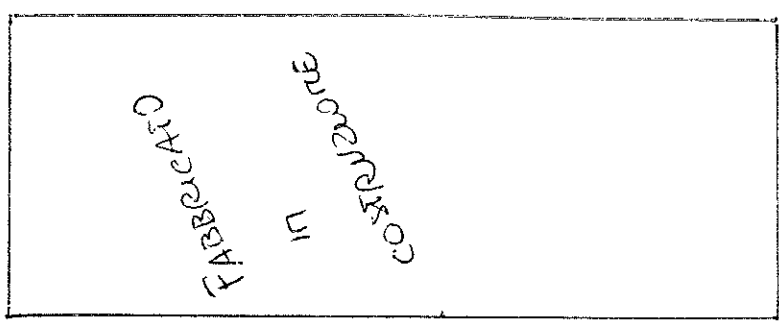
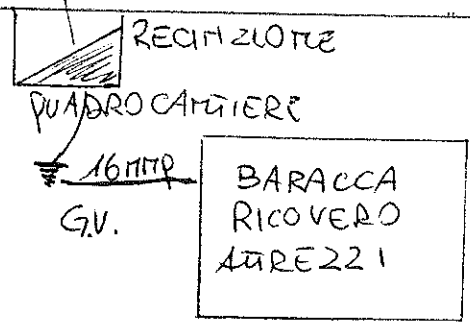
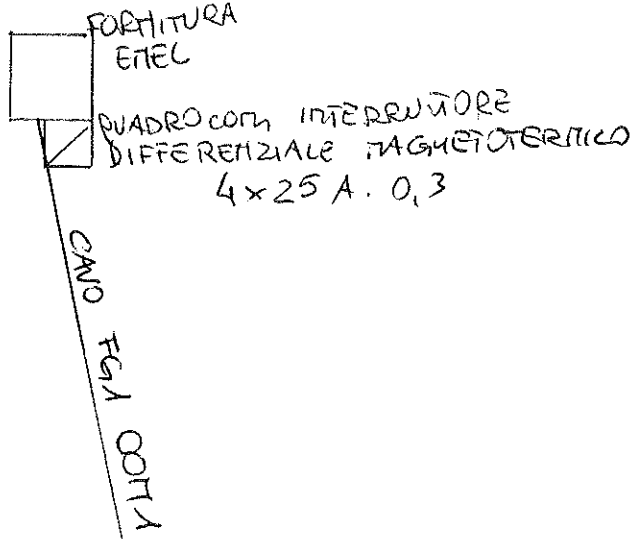
PROTOCOLLO N. 0009827 DEL 31-05-2023

VENETA COLOGNA

COMUNE DI

DATA	OPERAZIONE	DATA	OPERAZIONE
11/04/24	INIZIA	13/08	

[Handwritten signature]



Prot. N. 719 allegati N. _____
Risposta a Nota N. _____ del _____

12 FEB. 1991

OGGETTO: Legge 5.3.1990 n.46 - Riconoscimento requisiti tecnico-professionali art.1 comma 1) lett.3) e G).
Richiedente: RIZZO FABRIZIO no.30/8/85. albo n.58225

Alla Ditta
Costantin e Rizzo
Viale Trento, 36
35044 MONTAGNANA

In riscontro alla domanda presentata in data 12/3/1991, si comunica che la scrivente Commissione, ha recepito, nella riunione del 14/1/1991, il deliberato della Commissione Regionale per l'Artigianato a seguito ricorso proposto dalla S.V. e vista la denuncia di modificazione presentata in data 12/3/1991, attestante che l'impresa svolge anche attività di "installaz. e manutenz. cancelli automatici, impianti radiotelevisivi a circuito chiuso, videocitofoni, impianti elettronici di genere, impianti di protezione antincendio e furto (dal 1.1.1985)"; considerato che l'impresa ha dimostrato di svolgere, anteriormente all'entrata in vigore della Legge n.46/90, le attività previste dalla stessa all'art.1 comma 1) lett.3)

ha deliberato
accogliere la denuncia di modificazione, ritenendo l'impresa iscritta all'Albo per l'attività suindicata;
riconoscere alla S.V. il possesso dei requisiti tecnico-professionali previsti in tutto per continuare a svolgere l'attività per la quale è iscritta all'Albo.

IL PRESIDENTE
Ramigni geom. Giorgio

il certificato relativo sarà inviato dopo che il Ministero dell'Industria avrà emanato le disposizioni previste dall'art.4 comma 2) della Legge n.46/90;
- la Commissione Provinciale per l'Artigianato si riserva di richiedere i d.etti e le tasse che eventualmente saranno stabilite dal citato Ministero.

COMUNE DI COLOGNA VENETA

