

**Agenzia del Territorio  
CATASTO FABBRICATI  
Ufficio Provinciale di  
Brescia**

Dichiarazione protocollo n. BS0036110 del 05/02/2004

Planimetria di u.i.u. in Comune di Orzinuovi

Via Bembo

civ.

Identificativi Catastali:

Sezione: NCT

Foglio: 43

Particella: 580

Subalterno: 32

Compilata da:

Rezzola Roberto

Iscritto all'albo:  
Ingegneri

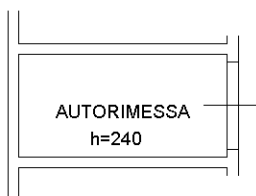
Prov. Brescia

N. 1885

Scheda n. 1

Scala 1:200

PIANO INTERRATO



Ultima planimetria in atti



**Agenzia del Territorio  
CATASTO FABBRICATI  
Ufficio Provinciale di  
Brescia**

Dichiarazione protocollo n. BS0036110 del 05/02/2004

Planimetria di u.i.u. in Comune di Orzinuovi

Via Bembo

civ.

Identificativi Catastali:

Sezione: NCT

Foglio: 43

Particella: 580

Subalterno: 37

Compilata da:

Rezzola Roberto

Iscritto all'albo:  
Ingegneri

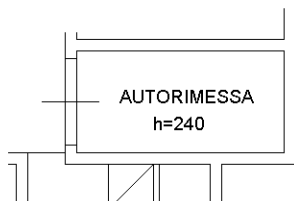
Prov. Brescia

N. 1885

Scheda n. 1

Scala 1:200

PIANO INTERRATO



Ultima planimetria in atti



**Agenzia del Territorio  
CATASTO FABBRICATI  
Ufficio Provinciale di  
Brescia**

Dichiarazione protocollo n. BS0036110 del 05/02/2004

Planimetria di u.i.u. in Comune di Orzinuovi

Via Bembo

civ.

Identificativi Catastali:

Sezione: NCT

Foglio: 43

Particella: 580

Subalterno: 41

Compilata da:

Rezzola Roberto

Iscritto all'albo:  
Ingegneri

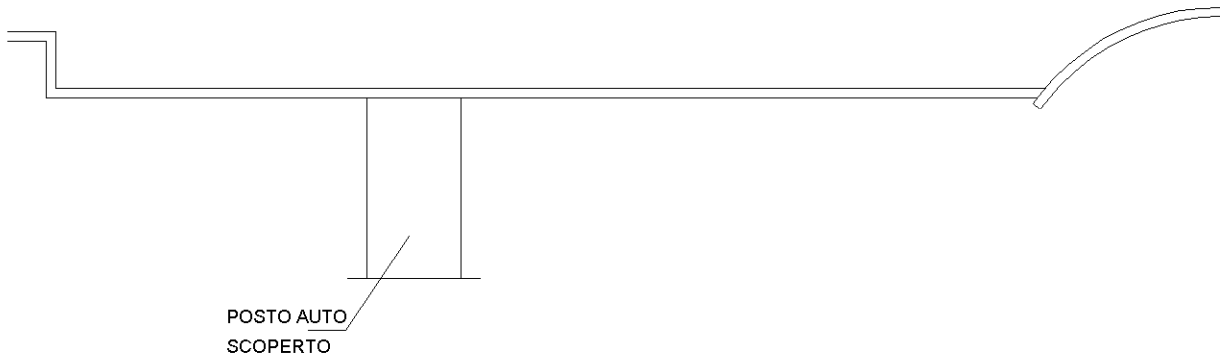
Prov. Brescia

N. 1885

Scheda n. 1

Scala 1:200

PIANO INTERRATO



Ultima planimetria in atti



**Agenzia del Territorio  
CATASTO FABBRICATI  
Ufficio Provinciale di  
Brescia**

Dichiarazione protocollo n. BS0036110 del 05/02/2004

Planimetria di u.i.u. in Comune di Orzinuovi

Via Bembo

civ.

Identificativi Catastali:

Sezione: NCT  
Foglio: 43  
Particella: 580  
Subalterno: 42

Compilata da:  
Rezzola Roberto  
Iscritto all'albo:  
Ingegneri

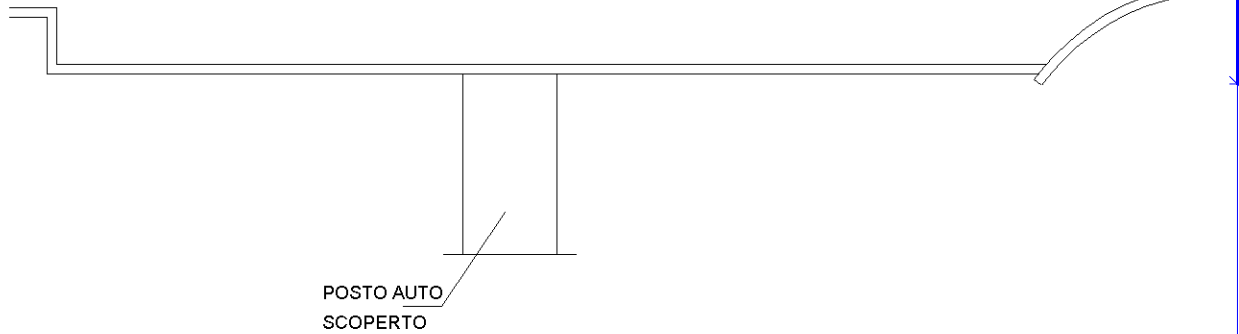
Prov. Brescia

N. 1885

Scheda n. 1

Scala 1:200

PIANO INTERRATO



POSTO AUTO  
SCOPERTO

Ultima planimetria in atti



**Agenzia del Territorio  
CATASTO FABBRICATI  
Ufficio Provinciale di  
Brescia**

Dichiarazione protocollo n. BS0036110 del 05/02/2004

Planimetria di u.i.u. in Comune di Orzinuovi

Via Bembo

civ.

Identificativi Catastali:

Sezione: NCT  
Foglio: 43  
Particella: 580  
Subalterno: 43

Compilata da:  
Rezzola Roberto  
Iscritto all'albo:  
Ingegneri

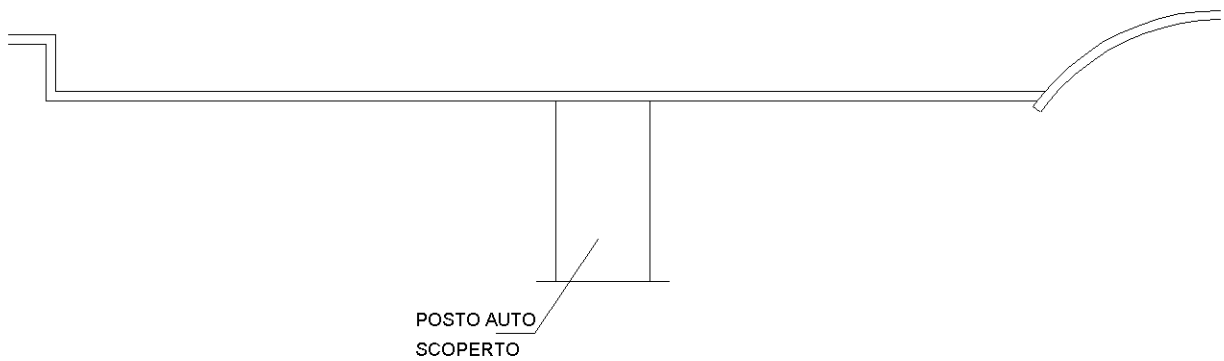
Prov. Brescia

N. 1885

Scheda n. 1

Scala 1:200

PIANO INTERRATO



Ultima planimetria in atti

