

Agenzia delle Entrate
CATASTO FABBRICATI
Ufficio Provinciale di
Milano

ELABORATO PLANIMETRICO

Compilato da:
Marini Moreno Piero

Iscritto all'albo:
Geometri

Prov. Varese

N. 2866

Comune di Parabiago

Sezione: Foglio: 7

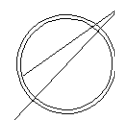
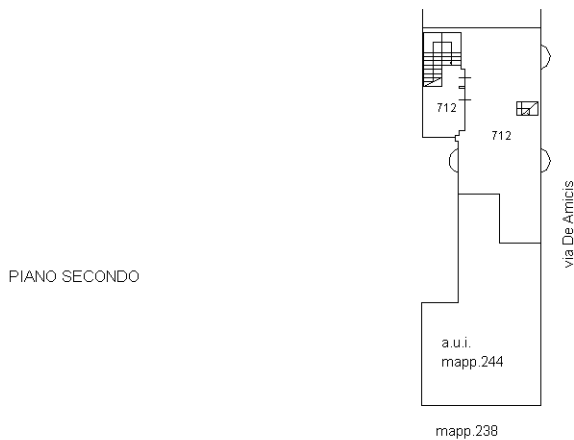
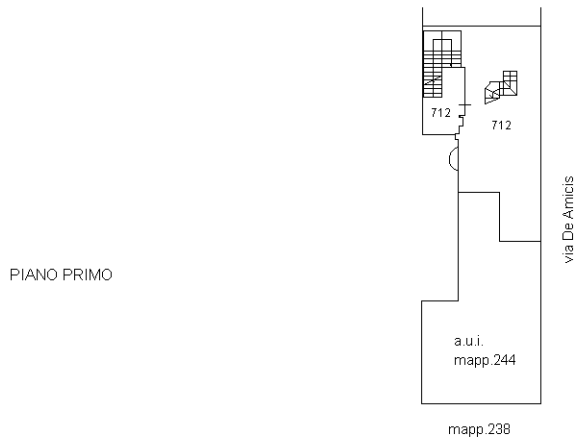
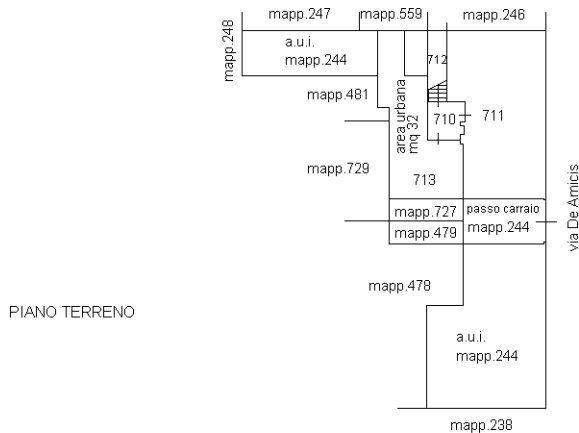
Particella: 244

Protocollo n. MI0113583 del 31/03/2022

Tipo Mappale n. del

Dimostrazione grafica dei subalterni

Scala 1 : 500



Ultima planimetria in atti